

RacloFlex 



**Raspador/limpiador secundario** / con una  
lana curva que se auto compensa

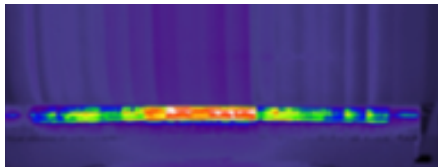


# ¿POR QUÉ ELEGIR EL RACLOFLEX SW?

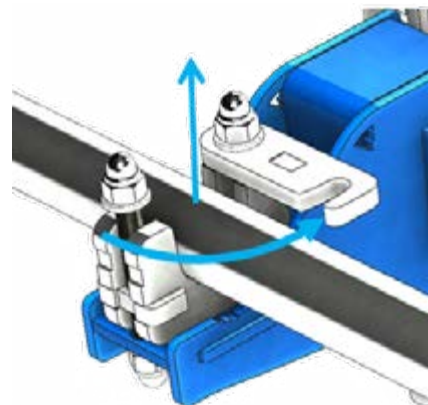
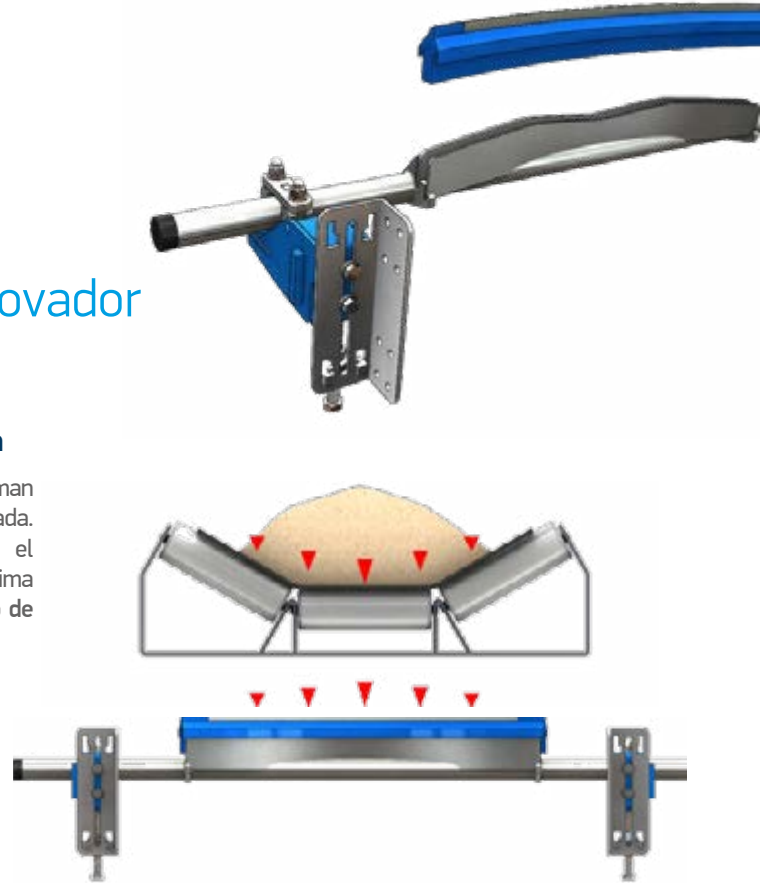
Un raspador/limpiador único e innovador

## + Un sistema ingenioso que se adapta a su banda

La lama del **Racloflex Sw** tiene dos palancas internas que transforman las presiones laterales exteriores en una presión central decuplicada. Así se adapta automáticamente y compensa continuamente el desgaste, garantizando una eficiencia y una duración de vida máxima con un mínimo de mantenimiento. Equipado de serie con carburo de tungsteno 3x15 mm alta calidad 90 HRA.



Presión de raspado en imaginería térmica



## LAS VENTAJAS

- Instalación fácil
- Mayor duración de vida
- Diseño anti-obstrucción
- Mantenimiento mínimo
- Palier de apertura rápida
- Compatible en dos sentidos de funcionamiento
- Sencillo y poco voluminoso
- Partes metálicas galvanizadas
- Limpieza de muy alto rendimiento
- Lama curva que se encaja sin parámetro
- Cantidad muy reducida de pernos
- Barra de presión retráctil
- Mecánica robusta para un peso razonable
- Amortiguadores graduados, dentados, con válvula de retención

## OPCIONES, ACCESORIOS Y VERSIONES



### Presión al tirar

Permite aplicación de presión del raspador/limpiador por la parte superior sin salirse de la esquinera.



### Anillo de desplazamiento

Permite cortar y soldar el tubo de soporte para desplazar la lama con respecto a los soportes.



### Llave especial « MultiTool »

Reúne todas las funciones necesarias para la manipulación y los ajustes del raspador/limpiador.

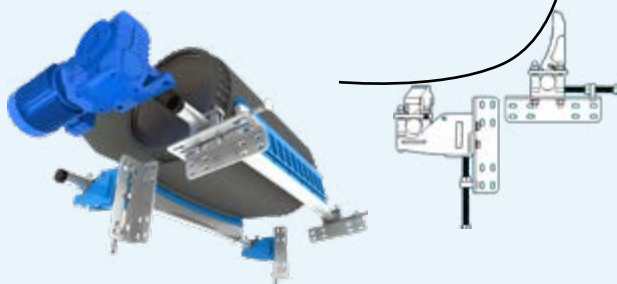
## Datos generales del RacloFlex Sw

<b>Calidad(es) lama(s):</b>	Carburo de tungsteno 93 HRA 3x15 mm O- Carburo de tungsteno: 93 HRA 5x20 mm O- Carburo de impacto : 66 HRA 5x10 mm <i>(Compatible con SUPER-SCREW® / ISC® / FIX'N GO®)</i> O- Cerámica : Alúmina sinterizada Al <sub>2</sub> O <sub>3</sub> 92% 10x15 mm O- Poliuretano resistente al desgaste : 25 mm <sup>3</sup> svt DIN53516-10N <i>(Compatible con SUPER-SCREW® / ISC® / FIX'N GO®)</i>
<b>Posición de trabajo:</b>	Ángulo de raspado = 90° (ver instrucciones)  Lama « en cuchara » y amortiguadores delante
<b>Tratamientos superficies:</b>	Cualquier pieza metálica electro-galvanizada con zinc o pintada  + pernos de acero inoxidable A2
<b>Temperatura:</b>	0° / + 50° C
<b>Rango de pH:</b>	3 à 11
<b>Velocidad max.:</b>	SW 1 sentido = 3 m/s SW -HD 1 sentido = 5 m/s
<b>No exponer:</b>	Impacto y grapa metálica sobre Carburo tungsteno Vapores de agua caliente: calidad especial posible Ambiente corrosivo: posibilidad de hacerlo todo o en parte de acero inoxidable Suciedad descontrolada en la totalidad del raspador/limpiador

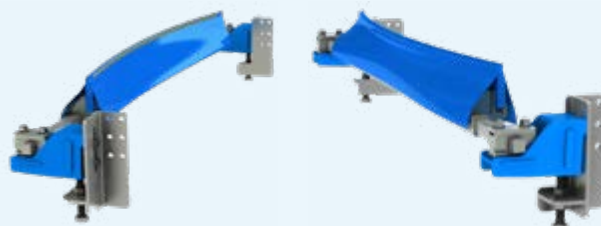
Banda, mm	400	500	650	800	1000	1200	1400	1600	1800	2000	2200
Anchura del raspado SW, mm	400	500	630	750	950	1150	1300				
Anchura Tungsteno SW, mm	315	395	520	640	800	960	1120				
Anchura del raspado SW-HD, mm					950	1150	1300	1500	1700	1900	2100
Anchura Tungsteno SW-HD, mm					840	1040	1200	1400	1600	1800	2000

Para cualquier pedido de raspador/limpiador con banda por encima de 2200mm el raspador/limpiador se fabricará a la medida.

## Utilización combinada con el raspador/limpiador: RacloFlex Z<sup>2</sup>



## RacloFlex Sw-HD



La versión pesada **RacloFlex Sw-HD** es propuesta para bandas de 1400 a 2200 mm ; carburo tungsteno 5x20, lama imponente y mecánica reforzada.



RacloFlex Sw

## MLT Conveyor Solutions Expert

Más de 70 años de innovación a su servicio.



 **MLT GROUP**  
Conveyor Solutions Expert

[www.mltgroup-conveyor.com](http://www.mltgroup-conveyor.com) - [info@mltgroup-conveyor.com](mailto:info@mltgroup-conveyor.com)

SW 07/11/2022