

RacloFlex

VP



Protector de tambor / segmentado
con presión automática

100% COMPATIBLE CON
SUPER-SCREW® / ISC® / FIX'N GO®

¿POR QUÉ ELEGIR EL RACLOFLEX VP?

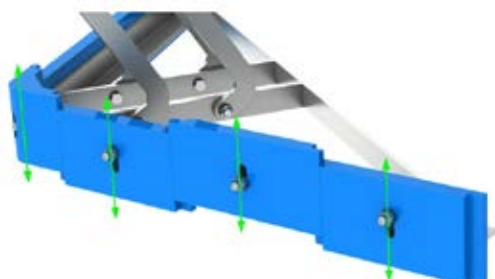
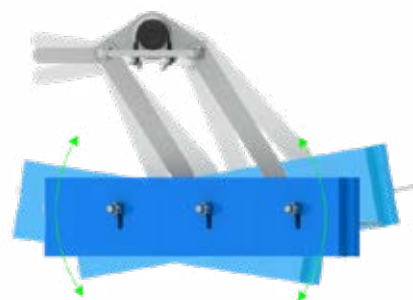
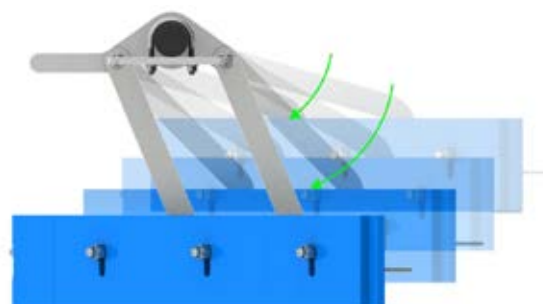
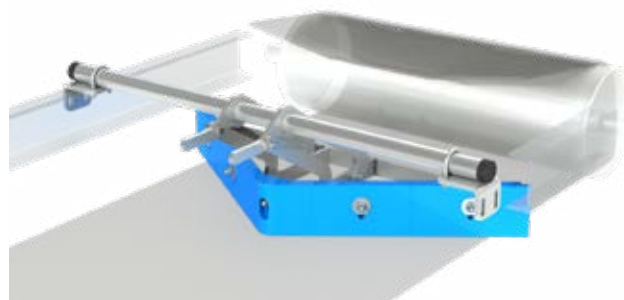
Un sistema de alto rendimiento y una duración optimizada

+ Un sistema articulado que se adapta a situaciones peligrosas

El soporte en paralelogramo articulado mantiene contacto permanente con la banda sin importar el nivel de desgaste de la lama, y le permite ser levantado en caso de peligro.

La lama del **RacloFlex VP** está compuesta por módulos de poliuretano de alta resistencia* regulables en altura, reversibles 180° (doble cara) y que pueden ser sustituidos de forma independiente a bajo coste.

*Índice de abrasión 25mm³ svt DIN53516/10N



LAS VENTAJAS

- Fácil instalación
- Reglaje sencillo
- Reemplazo rápido
- Ocupa poco espacio
- Diseño innovador
- Presión de raspado reducida
- Fácil reemplazo de los módulos
- Seguridad por retracción automática
- Compatible con numerosos productos
- Ajuste del ángulo para el reparto de presión de la lama entre la punta y los extremos

OPCIONES, ACCESORIOS Y VERSIONES



Arandela de ajuste

Permite cortar y soldar el tubo de soporte para ajustar la lama respecto a los soportes.



Llave especial « MultiTool »

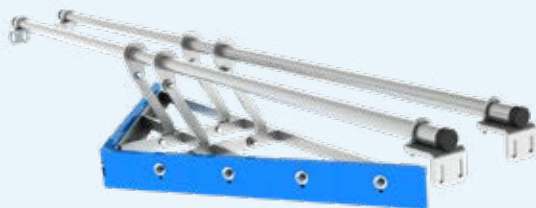
Reúne todas las funciones necesarias para la manipulación y los ajustes del raspador/limpiador.

Datos generales del RacloFlex VP

Calidad(es) lama(s):	Poliuretano resistente al desgaste: 25mm3 svt DIN53516-10N
Posición de trabajo:	Lama orientada en «quita nieves» tras el eje de soporte
Tratamientos superficies:	Todas las partes de metal son galvanizadas y la tornillería Inox
Temperatura:	0° / + 50° C
Rango de pH:	3 hasta 11
Velocidad max.:	VP = 3 m/s 1 sentido VP-HD = 5m/s 1 sentido
No exponer:	Banda de doble sentido: utilizar RacloFlex DP Para vapor caliente de agua: calidad especial disponible Ambiente corrosivo: todo o parte en inox posible Suciedad descontrolada en la totalidad del raspador/limpiador

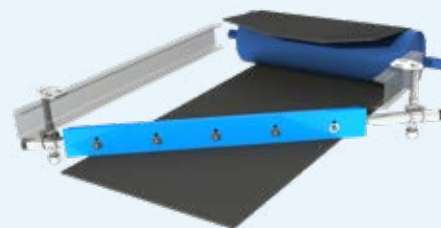
Banda, mm	500	650	800	1000	1200	1400	1600	1800	2000	2200
Anchura del raspado VP, mm	550	685	950	1070	1320	1455				
Anchura del raspado VP-HD, mm					1320	1455	1670	1840	2055	2230

RacloFlex VP-HD



Versión reforzada **RacloFlex VP-HD** sugerida para bandas de 1200 a 200; Tubo de soporte doble y estructura reforzada

Solución para bandas reversibles (doble sentido): RacloFlex DP





RacloFlex



VP

MLT Conveyor Solutions Expert
Más de 70 años de innovación a su servicio.



MLT GROUP
Conveyor Solutions Expert

www.mltgroup-conveyor.com - info@mltgroup-conveyor.com

VP 21/11/2022