

RacloFlex™  metal



Raspador/Limpiador secundario / mono-lama
segmentada para banda de 300 a 1200 mm



¿POR QUÉ ELEGIR RACLOFLEX™ SW METAL?

Máxima eficacia;
mantenimiento económico

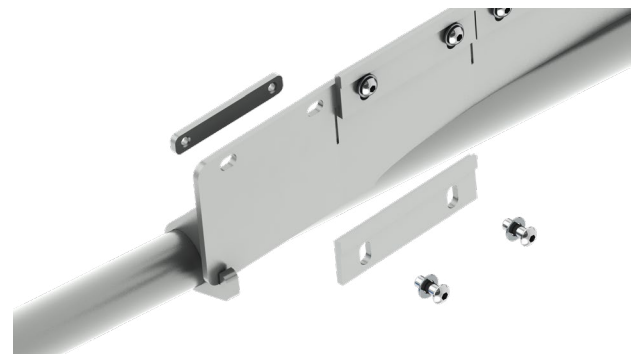
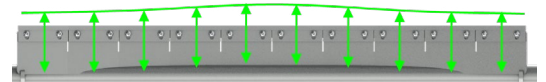
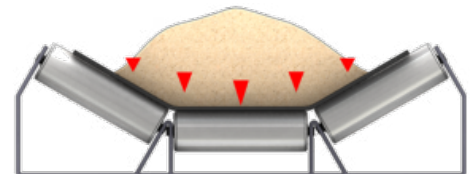
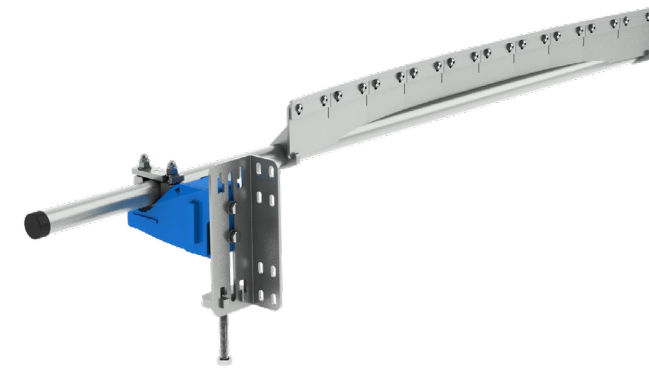
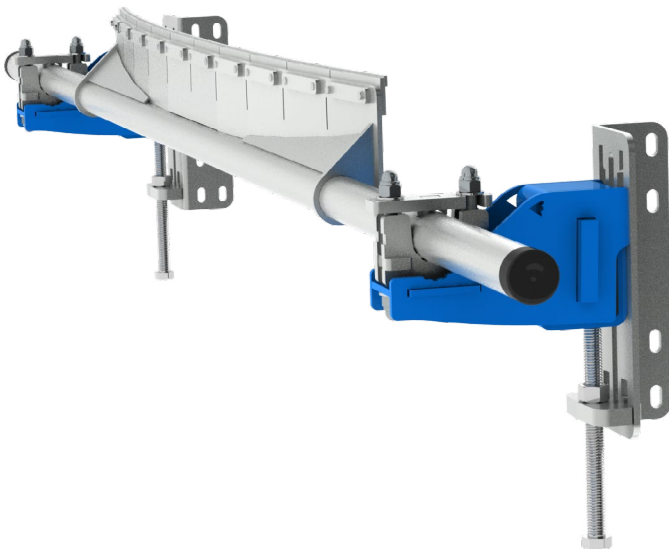
+ Reemplazo y reglaje independiente para cada lama

Debido a la inclinación natural del material transportado, el limpiado es más intenso en el centro de la banda y desgasta más rápidamente el raspador/limpiador.

Un raspador/limpiador mono-lama simple no puede corregir este problema y su lama debe reemplazarse completamente sólo por un pequeño desgaste.

Las posibilidades de reglaje de **RacloFlex™ SW metal** permiten :

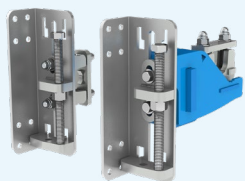
- adaptar la forma de la lama a una banda cóncava o convexa
- reajustar la lama en caso de desgaste más rápido en la parte central
- cambiar únicamente las lamas necesarias



VENTAJAS

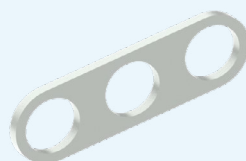
- Fácil instalación
- Gran vida útil
- Palier de apertura rápida
- Sencillo y poco voluminoso
- Limpieza de alto rendimiento
- Partes metálicas galvanizadas
- Eje de presión retráctil
- Mecánica robusta para un peso razonable
- En los amortiguadores, con muescas, con antiretroceso

OPCIONES, ACCESORIOS Y VERSIONES



Presión de arrastre

Permite la puesta en presión del raspador/limpiador desde la parte superior y sin sobresalir del ángulo.



Anillo de desplazamiento

Permite cortar y soldar el tubo de soporte para desplazar la lama con respecto a los soportes.



Llave especial « MultiTool »

Reúne todas las funciones necesarias para la manipulación y los ajustes del raspador/limpiador.

Datos generales del RacloFlex™ SW metal

Calidad(es) de la(s) lama(s) :	Carburo de tungsteno : 93 HRA 3x15mm
Posición de trabajo :	Ángulo de raspado = 90° (ver nota) Hoja en forma de cuchara y amortiguadores delanteros
Tratamiento de superficies :	Todas las piezas galvanizadas o pintadas + tornillos inox A2
Temperatura ambiente :	-15° / + 70° C Temperatura ambiente continua : 80°C max
Temperatura producto :	-30° / + 120° C continua / +250°C punta
Rango de pH :	4 a 10
Velocidad máxima :	metal = 3 m/s
No exponer a :	Impacto y grapa sobre Carburo de Tungsteno (elegir Carburo de impacto) Ambiente corrosivo: Todo o parte en Inox es posible Suciedad descontrolada en todo el raspador/limpiador

Banda, mm	300	400	500	650	800	1001	1002	1200
Ancho de raspado, mm	252	378	504	630	756	882	1008	1134

Para cualquier solicitud de un raspador más allá de una cinta de 1200 mm, el raspador se fabricará a medida.

RacloFlex™  metal

MLT Conveyor Solutions Expert
Más de 70 años de innovación a su servicio.



 **MLT GROUP**
Conveyor Solutions Expert

www.mltgroup-conveyor.com - info@mltgroup-conveyor.com